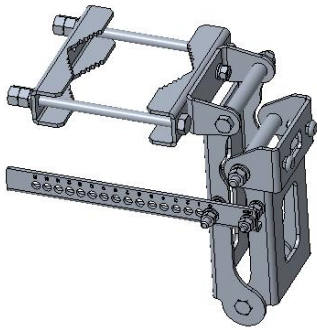
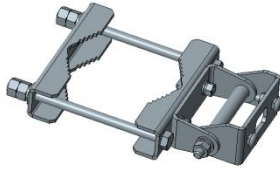


Clamps 夹具



Upper bracket
上支架组件



Lower bracket
下支架组件

Installation Tools 安装工具



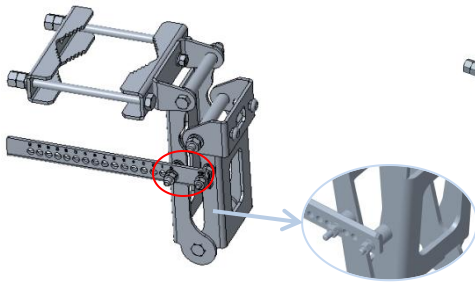
18 mm combination wrench(2PCS)
16 mm combination wrench(2PCS)
13 mm combination wrench(2PCS)
两用扳手



Inclinometer 倾角仪

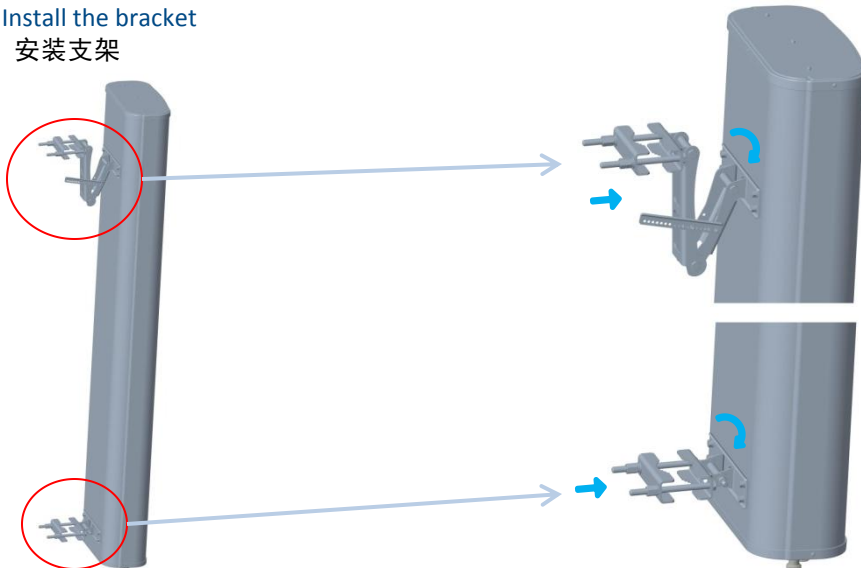
附件清单(Attachment list)		
名称name	编号code	数量Quantity
U型夹板	17S213001	4
安装架	17S213002	2
连接臂1	17S213003	1
连接臂2	17S213004	1
连接扣	17S213006	4
隔离管	17S213005	4
刻度片	17S256001	1
螺栓Bolt GB/T5783 M12×180		4
螺栓Bolt GB/T5783 M10×125		4
螺栓Bolt GB/T5783 M8×45		2
螺栓 Bolt GB/T5783 M8×20		4
半圆头方颈螺栓 GB/T12 M10×25		4
螺母Nut GB/T6170 M12		8
螺母Nut GB/T6170 M10		8
螺母Nut GB/T6170 M8		10
平垫圈 Flat washer GB/T97.1 12		4
弹簧垫圈Spring washer GB/T93 12		4
平垫圈Flat washer GB/T97.1 10		8
弹簧垫圈Spring washer GB/T93 10		8
平垫圈Flat washer GB/T97.1 8		8
弹簧垫圈 Spring washer GB/T93 8		7
Appearance of the actual antenna may differ from the pictures. 请以实物为准。		

Step 1: Assemble the bracket
第一步：组装支架



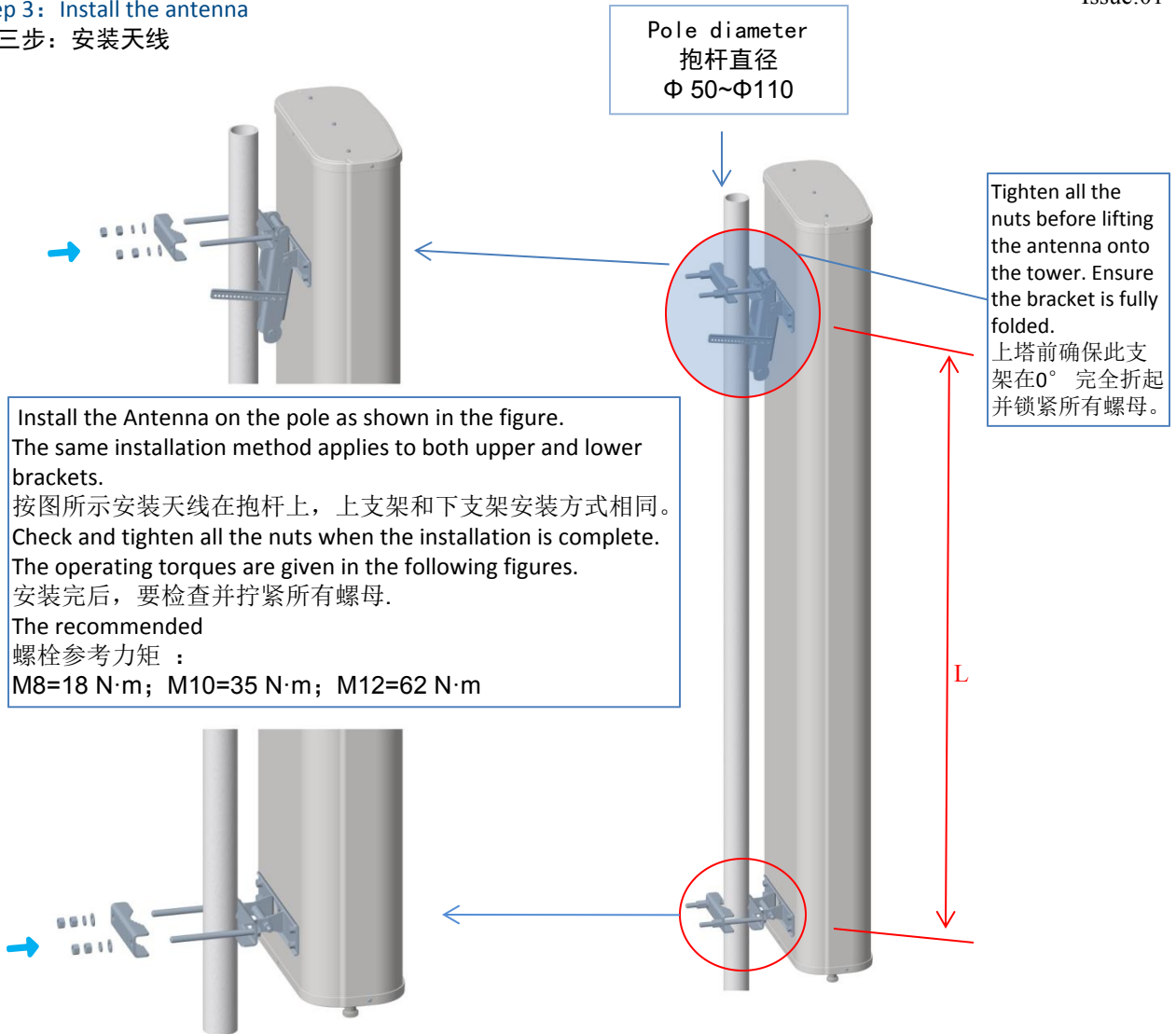
Follow the directions shown in the picture to install brackets.
请按图中所示安装好上支架、下支架。

Step 2: Install the bracket
第二步：安装支架

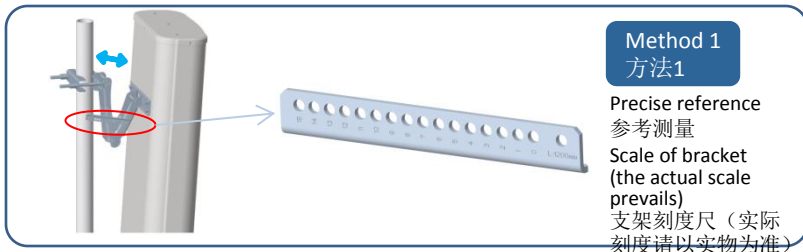


Follow the directions shown in the picture to install brackets.
请按图中所示将上支架、下支架安装到天线。

Step 3: Install the antenna
第三步：安装天线



Step 4: Adjust the mechanical downtilt angle
第四步：调节天线的机械下倾角



17S256	
Mounting plate distance 安装板距离 L(mm)	Down tilt angle 下倾角调节范围
1600 ± 5	0-12°
After the adjustment is complete, tighten all the nuts. 角度调整完成后，拧紧所有螺母。 Only qualified personnel are allowed to install the antenna. 天线的安装需由合格的安装人员操作。	